

回转传动解决方案

SLEWING DRIVE
SOLUTION



科恩卓(江苏)传动有限公司

Cone Drive (Jiangsu) Power Transmission Co., Ltd

● ● ● COMPANY PROFILE ● ● ●

Company Overview

- Slewing Solutions World Leader - broadest product portfolio including precision drives and bearings, with catalogue and bespoke .
- National Industry Standard Constitutor - constitutor of China's national slewing product standards, with full test capability.
- Global Market Leader in High Growth Market- strategic partnership with global famous brands in construction industry.

● ● ● CERTIFICATE ● ● ●



● ● ● PRODUCT CATEGORIES ● ● ●



Options

Slewing bearing : $\leq 4000\text{mm}$

Outer Teeth/Inner Teeth/No Teeth

- ▶ Single-row four point contact ball bearing
- ▶ Cross-roller bearing
- ▶ Double-row ball bearing
- ▶ Double-row Four-point bearing

FACTORY



2.5m CNC Lathe



4m CNC Drilling and Milling Machine



6m Tempering Equipment



4m CNC Quenching Machine



4m CNC Vertical Grinder



4m CNC Vertical Lathe



Inner & Outer Ring



Slewing Bearing

EXHIBITION



APPLICATION

CONSTRUCTION MACHINE



产品编号描述

Product's Code Description



Q系列 Series Q

例如 eg. : QW 1000. 32 A

QW — 外齿式 External Teeth

(QN—内齿式 Internal Gear;

QU—无齿式 Without Gear)

1000 — 滚道中心直径 Dia. of Track center

32 — 滚动体直径 Dia. of Ball

A — 齿轮为大模数 Bigger Module of Gear



01系列 Series 01

例如 eg. : 013. 40. 1000

013,014 — 内齿式 Internal Teeth

(011,012—外齿式 External Gear;

010—无齿式 Without Gear)

1000 — 滚道中心直径 Dia. of Track center

40 — 滚动体直径 Dia. of Ball

012,014 — 齿轮为大模数 Bigger Module of Gear



02系列 Series 02

例如 eg. : 023. 30. 1000

023,024 — 内齿式 Internal Teeth

(021,022—外齿式 External Gear;

020—无齿式 Without Gear)

1000 — 滚道中心直径 Dia. of Track center

30 — 滚动体直径 Dia. of Ball

022,024 — 齿轮为大模数 Bigger Module of Gear



11系列 Series 11

例如 eg. : 113. 28. 1000

113,114 — 内齿式 Internal Teeth

(111,112—外齿式 External Gear;

110—无齿式 Without Gear)

1000 — 滚道中心直径 Dia. of Track center

28 — 滚动体直径 Dia. of Roller

112,114 — 齿轮为大模数 Bigger Module of Gear



13系列 Series 13

例如 eg. : 133. 32. 1000

133,134 — 内齿式 Internal Teeth

(131,132—外齿式 External Gear;

130—无齿式 Without Gear)

1000 — 滚道中心直径 Dia. of Track center

32 — 最大滚动体直径 Dia. of Roller (max)

132,134 — 齿轮为大模数 Bigger Module of Gear



HS系列 Series HS

例如 eg. : HSW. 30. 1020 A

HSW — 外齿式 External Teeth

(HSN—内齿式 Internal Gear;

HSB—无齿式 Without Gear)

1020 — 滚道中心直径 Dia. of Track center

30 — 滚动体直径 Dia. of Ball

A — 齿轮为大模数 Bigger Module of Gear

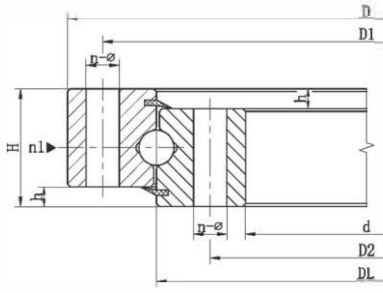


单排四点接触式回转支承 (Q系列)

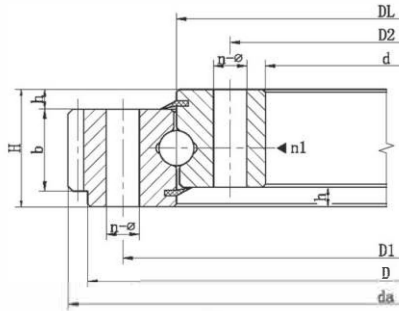
SINGLE-ROW FOUR POINT CONTACT BALL SLEWING RING (SERIES Q)



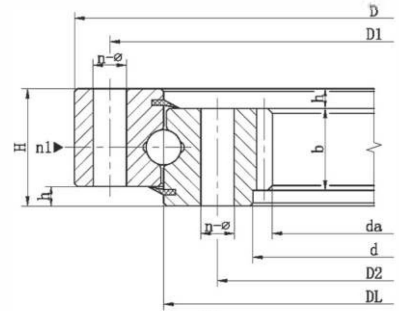
标准 STANDARD: JB/T10839



QU



QW



QN

序号 No.	型号 Type		外形及结构尺寸 Configuration & Structural Dimension				安装孔尺寸 Mounting Hole Dimension						齿轮参数 Gear Parameter								
	QU	QW, QN	QW	QU, QN	QU, QW	QN	H	h	n1	D1	D2	n	A型 Type A			B, C, D型 Type B, C, D					
	(DL. 钢球规格) DL. Steel Ball Spec		D		d									φ	M	T	b	m	QW (x=-0.5)		QN (x=+0.5)
																		z	da	z	da
1	315.20	315.20	406	408	222	224	60	10	2	370	260	10	φ17	M16	24	40	3	140	423	70	207
		315.20A																106	428	51	200
2	355.20	355.20	446	448	262	264	60	10	2	410	300	10	φ17	M16	24	40	3	153	462	84	249
		355.20A																116	468	61	240
3	400.20	400.20	490	493	307	310	60	10	2	455	345	12	φ17	M16	24	40	4	127	512	73	288
		400.20A																103	520	57	280
4	450.20	450.20	540	543	357	360	60	10	2	505	395	12	φ17	M16	24	40	4	140	564	85	336
		450.20A																113	570	67	330
5	500.20	500.20	590	593	407	410	60	10	2	555	445	14	φ17	M16	30	40	5	122	615	78	385
		500.20A																103	624	64	378
6	560.20	560.20	654	656	464	468	70	10	2	618	502	14	φ17	M16	30	50	4	169	680	111	440
		560.20A																136	685	88	435
7	630.20	630.20	724	726	534	538	70	10	2	688	572	16	φ17	M16	30	50	4	186	748	129	512
		630.20A																150	755	102	505
8	710.20	710.20	804	806	614	618	70	10	2	768	652	18	φ17	M16	30	50	5	166	835	118	585
		710.20A																139	840	98	582
9	800.20	800.20	894	896	704	708	70	10	2	858	742	20	φ17	M16	30	50	6	154	930	113	672
		800.20A																116	936	84	664
10	800.25	800.25	904	908	692	694	78	10	2	864	736	18	φ22	M20	36	58	6	156	942	110	654
		800.25A																118	952	82	648
11	900.25	900.25	1004	1008	792	794	78	10	2	964	836	20	φ22	M20	36	58	8	130	1048	94	744
		900.25A																105	1060	75	740
12	1000.25	1000.25	1104	1108	892	894	78	10	2	1064	936	24	φ22	M20	36	58	8	143	1152	107	848
		1000.25A																115	1160	85	840
13	1000.32	1000.32	1120	1124	876	880	90	10	2	1074	926	24	φ24	M22	40	70	8	144	1160	105	832
		1000.32A																116	1170	84	830
14	1120.32	1120.32	1240	1244	996	1000	90	10	4	1194	1046	28	φ24	M22	40	70	10	129	1300	95	940
		1120.32A																108	1308	79	936
15	1250.32	1250.32	1370	1374	1126	1130	90	10	4	1324	1176	32	φ24	M22	40	70	10	142	1430	108	1070
		1250.32A																119	1440	90	1068
16	1400.32	1400.32	1520	1524	1276	1280	90	10	4	1474	1326	36	φ24	M22	40	70	12	131	1584	102	1212
		1400.32A																113	1596	87	1204
17	1250.40	1250.40	1390	1394	1108	1110	102	12	4	1336	1164	32	φ26	M24	45	80	10	144	1450	106	1050
		1250.40A																120	1452	88	1044
18	1400.40	1400.40	1540	1544	1258	1260	102	12	4	1486	1314	36	φ26	M24	45	80	12	133	1608	100	1188
		1400.40A																114	1610	86	1190
19	1600.40	1600.40	1740	1744	1458	1460	102	12	4	1686	1514	40	φ26	M24	45	80	12	150	1812	117	1392
		1600.40A																129	1820	100	1386
20	1800.40	1800.40	1940	1944	1658	1660	102	12	4	1886	1714	44	φ26	M24	45	80	14	143	2016	114	1582
		1800.40A																126	2032	99	1568
21	1600.50	1600.50	1762	1766	1434	1438	124	12	4	1704	1496	40	φ30	M27	50	100	12	151	1824	115	1368
		1600.50A																130	1834	98	1358
22	1800.50	1800.50	1964	1966	1634	1638	124	12	4	1904	1696	44	φ30	M27	50	100	14	145	2044	113	1568
		1800.50A																127	2048	98	1552
23	2000.50	2000.50	2162	2166	1834	1842	124	12	6	2104	1896	48	φ30	M27	50	100	16	139	2240	111	1760
		2000.50A																124	2250	98	1746
24	2240.50	2240.50	2402	2406	2074	2078	124	12	6	2344	2136	54	φ30	M27	50	100	16	154	2480	125	1984
		2240.50A																138	2502	111	1980
25	2500.50	2500.50	2662	2666	2334	2342	124	12	6	2604	2396	60	φ30	M27	50	100	18	152	2754	126	2250
		2500.50A																137	2760	113	2240

注: 安装孔n-φ可改为n-M, 螺纹长度为T。产品型式分为: A型(内、外圈均为φ)、B型(内、外圈均为M)、C型(外圈为M、内圈为φ)、D型(外圈为φ、内圈为M)。
Note: Mounting Hole(n-φ) may be replaced with Screw Hole(n-M). The length of Screw Hole: T.

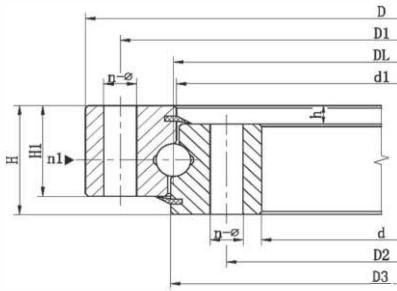
The type of product are as follows: Type A (Inner & Outer Ring: φ), Type B (Inner & Outer Ring: M), Type C (Outer Ring: M, Inner Ring: φ), Type D (Outer Ring: φ, Inner Ring: M).

单排四点接触式回转支承 (O1系列)

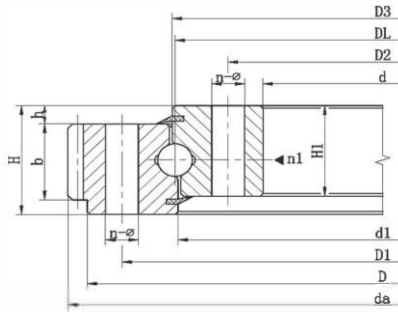


SINGLE-ROW FOUR POINT CONTACT BALL SLEWING RING (SERIES O1)

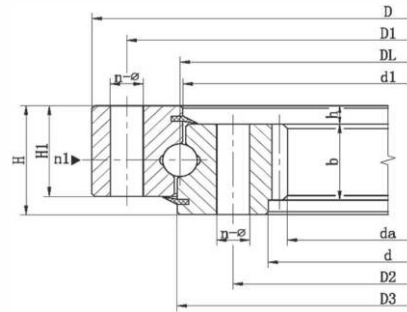
标准 STANDARD: JB/T2300



010



011, 012



013, 014

序号 No.	型号 Type			外形及结构尺寸 Configuration & Structural Dimension							安装孔尺寸 Mounting Hole Dimension					齿轮参数 Gear Parameter								
	010	011,012	013,014	D	d	H	H1	h	D3	d1	n1	D1	D2	n	0型 Type 0			1, 2, 3型 Type 1, 2, 3			011(012)		013(014)	
	(钢球规格: DL) Steel Ball Spec. DL														φ	M	T	b	m	z	da	z	da	
1	010.20.200		/	280	120	60	50	10	201	199	2	248	152	12	φ16	M14	28	40	3	98	300	/	/	
2	010.20.224	011.20.224	/	304	144	60	50	10	225	223	2	272	176	12	φ16	M14	28	40	3	105	321	/	/	
3	010.20.250	011.20.250	/	330	170	60	50	10	251	249	2	298	202	18	φ16	M14	28	40	4	86	352	/	/	
4	010.20.280	011.20.280	/	360	200	60	50	10	281	279	2	328	232	18	φ16	M14	28	40	4	94	384	/	/	
5	010.25.315	011.25.315	013.25.315	408	222	70	60	10	316	314	2	372	258	20	φ18	M16	32	50	5	85	435	40	190	
6	010.25.355	011.25.355	013.25.355	448	262	70	60	10	356	354	2	412	298	20	φ18	M16	32	50	5	93	475	49	235	
7	010.25.400	011.25.400	013.25.400	493	307	70	60	10	401	399	2	457	343	24	φ18	M16	32	50	6	86	528	48	276	
8	010.25.450	011.25.450	013.25.450	543	357	70	60	10	451	449	2	507	393	24	φ18	M16	32	50	6	94	576	56	324	
9	010.30(25).500	011.30(25).500 012.30(25).500	013.30(25).500 014.30(25).500	602	398	80	70	10	501	498	4	566	434	20	φ18	M16	32	60	5	123	629	74	367	
10	010.30(25).560	011.30(25).560 012.30(25).560	013.30(25).560 014.30(25).560	662	458	80	70	10	561	558	4	626	494	20	φ18	M16	32	60	5	135	689	86	427	
11	010.30(25).630	011.30(25).630 012.30(25).630	013.30(25).630 014.30(25).630	732	528	80	70	10	631	628	4	696	564	24	φ18	M16	32	60	6	126	772.8	83	494.4	
12	010.30(25).710	011.30(25).710 012.30(25).710	013.30(25).710 014.30(25).710	812	608	80	70	10	711	708	4	776	644	24	φ18	M16	32	60	6	139	850.8	96	572.4	
13	010.40(30).800	011.40(30).800 012.40(30).800	013.40(30).800 014.40(30).800	922	678	100	90	10	801	798	6	878	722	30	φ22	M20	40	80	8	118	966.4	80	635.2	
14	010.40(30).900	011.40(30).900 012.40(30).900	013.40(30).900 014.40(30).900	1022	778	100	90	10	901	898	6	978	822	30	φ22	M20	40	80	8	130	1062.4	93	739.2	
15	010.40(30).1000	011.40(30).1000 012.40(30).1000	013.40(30).1000 014.40(30).1000	1122	878	100	90	10	1001	998	6	1078	922	36	φ22	M20	40	80	10	116	1188	83	824	
16	010.40(30).1120	011.40(30).1120 012.40(30).1120	013.40(30).1120 014.40(30).1120	1242	998	100	90	10	1121	1118	6	1198	1042	36	φ22	M20	40	80	10	127	1298	95	944	
17	010.45(35).1250	011.45(35).1250 012.45(35).1250	013.45(35).1250 014.45(35).1250	1390	1110	110	100	10	1252	1248	5	1337	1163	40	φ26	M24	48	90	12	118	1449.6	88	1048.8	
18	010.45(35).1400	011.45(35).1400 012.45(35).1400	013.45(35).1400 014.45(35).1400	1540	1260	110	100	10	1402	1398	5	1487	1313	40	φ26	M24	48	90	12	131	1605.6	100	1192.8	
19	010.45(35).1600	011.45(35).1600 012.45(35).1600	013.45(35).1600 014.45(35).1600	1740	1460	110	100	10	1602	1598	5	1687	1513	45	φ26	M24	48	90	14	127	1817.2	100	1391.6	
20	010.45(35).1800	011.45(35).1800 012.45(35).1800	013.45(35).1800 014.45(35).1800	1940	1660	110	100	10	1802	1798	5	1887	1713	45	φ26	M24	48	90	14	141	2013.2	113	1573.6	
21	010.60(40).2000	011.60(40).2000 012.60(40).2000	013.60(40).2000 014.60(40).2000	2178	1825	144	132	12	2002	1998	8	2110	1891	48	φ33	M30	60	120	16	123	2012.8	99	1574.4	
22	010.60(40).2240	011.60(40).2240 012.60(40).2240	013.60(40).2240 014.60(40).2240	2418	2065	144	132	12	2242	2238	8	2350	2131	48	φ33	M30	60	120	16	139	2268.8	109	1734.4	
23	010.60(40).2500	011.60(40).2500 012.60(40).2500	013.60(40).2500 014.60(40).2500	2678	2325	144	132	12	2502	2498	8	2610	2391	56	φ33	M30	60	120	18	136	2498.4	111	1987.2	
24	010.60(40).2800	011.60(40).2800 012.60(40).2800	013.60(40).2800 014.60(40).2800	2978	2625	144	132	12	2802	2798	8	2910	2691	56	φ33	M30	60	120	18	151	2768.4	125	2239.2	
25	010.75(50).3150	011.75(50).3150 012.75(50).3150	013.75(50).3150 014.75(50).3150	3376	2922	174	162	12	3152	3147	8	3286	3014	56	φ45	M42	84	150	20	171	3476	142	2828	
																			22	155	3471.6	129	2824.8	

注: 安装孔n-Φ可改为n-M, 螺纹长度为T。产品型式分为: 0型(内、外圈均为Φ)、1型(内、外圈均为M)、2型(外圈为Φ、内圈为M)、3型(外圈为M、内圈为Φ)。
Note: Mounting Hole(n-Φ) may be replaced with Screw Hole(n-M). The length of Screw Hole: T.

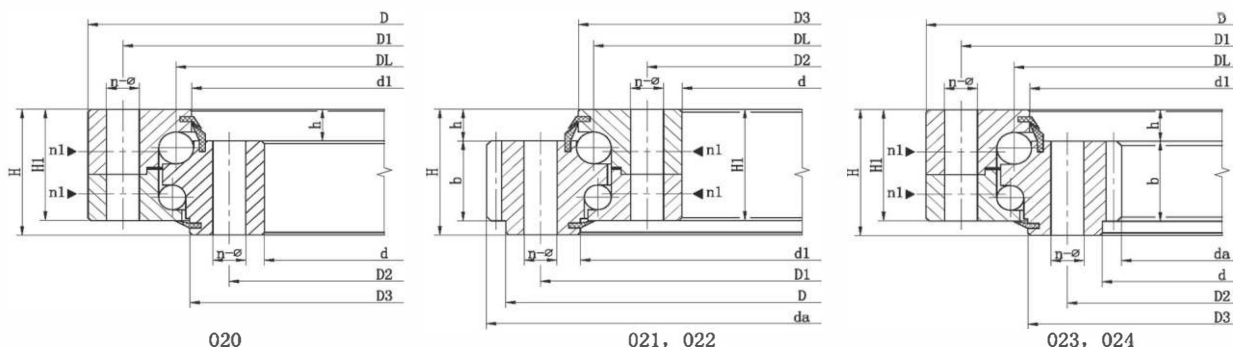
The type of product are as follows: Type 0 (Inner & Outer Ring: Φ), Type 1 (Inner & Outer Ring: M), Type 2 (Outer Ring: Φ, Inner Ring: M), Type 3 (Outer Ring: M, Inner Ring: Φ).

双排球式回转支承 (O2系列)

DOUBLE-ROW BALL SLEWING RING (SERIES O2)



标准 STANDARD: JB/T2300



序号 No.	型号 Type			外形及结构尺寸 Configuration & Structural Dimension								安装孔尺寸 Mounting Hole Dimension						齿轮参数 Gear Parameter							
	020	021, 022	023, 024	D	d	H	H1	h	020 023(024)		021(022)		n1	D1	D2	n	0型 Type 0			b	m	021(022)		023(024)	
									D3	d1	D3	d1					Φ	M	T			z	da	z	da
1	020. 25. 500	021. 25. 500	023. 25. 500	616	384	106	96	26	482	477	523	518	4	580	420	20	Φ 18	M16	32	60	5	126	644	72	357
		022. 25. 500	024. 25. 500						6	105	646.8	59									350.4				
2	020. 25. 560	021. 25. 560	023. 25. 560	676	444	106	96	26	543	537	583	578	4	640	480	20	Φ 18	M16	32	60	5	138	704	84	417
		022. 25. 560	024. 25. 560						6	115	706.8	69									410.4				
3	020. 25. 630	021. 25. 630	023. 25. 630	746	514	106	96	26	613	607	653	648	4	710	550	24	Φ 18	M16	32	60	6	129	790.8	81	482.4
		022. 25. 630	024. 25. 630						8	96	790.4	60									475.2				
4	020. 25. 710	021. 25. 710	023. 25. 710	826	594	106	96	26	692	687	733	728	4	790	630	24	Φ 18	M16	32	60	6	141	862.8	94	560.4
		022. 25. 710	024. 25. 710						8	105	862.4	70									555.2				
5	020. 30. 800	021. 30. 800	023. 30. 800	942	658	124	114	29	777	771	829	823	6	898	702	30	Φ 22	M20	40	80	8	120	982.4	78	619.2
		022. 30. 800	024. 30. 800						10	96	988	62									614				
6	020. 30. 900	021. 30. 900	023. 30. 900	1042	758	124	114	29	877	871	929	923	6	998	802	30	Φ 22	M20	40	80	8	133	1086.4	90	715.2
		022. 30. 900	024. 30. 900						10	106	1088	72									714				
7	020. 30. 1000	021. 30. 1000	023. 30. 1000	1142	858	124	114	29	977	971	1029	1023	6	1098	902	36	Φ 22	M20	40	80	10	117	1198	82	814
		022. 30. 1000	024. 30. 1000						12	97	1197.6	67									796.8				
8	020. 30. 1120	021. 30. 1120	023. 30. 1120	1262	978	124	114	29	1097	1091	1148	1143	6	1218	1022	36	Φ 22	M20	40	80	10	129	1318	93	924
		022. 30. 1120	024. 30. 1120						12	107	1317.6	77									916.8				
9	020. 40. 1250	021. 40. 1250	023. 40. 1250	1426	1074	160	150	39	1215	1214	1286	1282	5	1374	1126	40	Φ 26	M24	48	90	12	122	1497.6	85	1012.8
		022. 40. 1250	024. 40. 1250						14	104	1495.2	73									1013.6				
10	020. 40. 1400	021. 40. 1400	023. 40. 1400	1576	1224	160	150	39	1365	1364	1436	1432	5	1524	1272	40	Φ 26	M24	48	90	12	134	1641.6	97	1156.8
		022. 40. 1400	024. 40. 1400						14	115	1649.2	83									1153.6				
11	020. 40. 1600	021. 40. 1600	023. 40. 1600	1776	1424	160	150	39	1565	1564	1636	1635	5	1724	1476	45	Φ 26	M24	48	90	14	129	1845.2	97	1349.6
		022. 40. 1600	024. 40. 1600						16	113	1852.8	85									1350.4				
12	020. 40. 1800	021. 40. 1800	023. 40. 1800	1976	1624	160	150	39	1765	1764	1836	1835	5	1924	1676	45	Φ 26	M24	48	90	14	144	2055.2	111	1545.6
		022. 40. 1800	024. 40. 1800						16	126	2060.8	97									1542.4				
13	020. 50. 2000	021. 50. 2000	023. 50. 2000	2215	1785	190	178	47	1965	1962	2038	2035	8	2149	1851	48	Φ 33	M30	60	90	16	141	2300.8	107	1702.4
		022. 50. 2000	024. 50. 2000						18	125	2300.4	95									1699.2				
14	020. 50. 2240	021. 50. 2240	023. 50. 2240	2455	2025	190	178	47	2206	2202	2278	2275	8	2389	2091	48	Φ 33	M30	60	120	16	156	2540.8	122	1942.4
		022. 50. 2240	024. 50. 2240						18	139	2552.4	108									1933.2				
15	020. 50. 2500	021. 50. 2500	023. 50. 2500	2715	2285	190	178	47	2465	2462	2538	2532	8	2649	2351	56	Φ 33	M30	60	120	18	153	2804.4	123	2203.2
		022. 50. 2500	024. 50. 2500						20	138	2816	110									2188				
16	020. 50. 2800	021. 50. 2800	023. 50. 2800	3015	2585	190	178	47	2765	2762	2838	2832	8	2949	2651	56	Φ 33	M30	60	120	18	170	3110.4	139	2491.2
		022. 50. 2800	024. 50. 2800						20	153	3116	125									2488				
17	020. 60. 3150	021. 60. 3150	023. 60. 3150	3428	2872	226	214	56	3104	3102	3198	3196	8	3338	2962	56	Φ 45	M42	84	120	20	174	3536	139	2768
		022. 60. 3150	024. 60. 3150						22	158	3537.6	126									2758.8				

注: 安装孔n-Φ可改为n-M, 螺纹长度为T。产品型式分为: 0型(内、外圈均为Φ)、1型(内、外圈均为M)、2型(外圈为Φ、内圈为M)、3型(外圈为M、内圈为Φ)。

Note: Mounting Hole(n-Φ) may be replaced with Screw Hole(n-M). The length of Screw Hole: T.

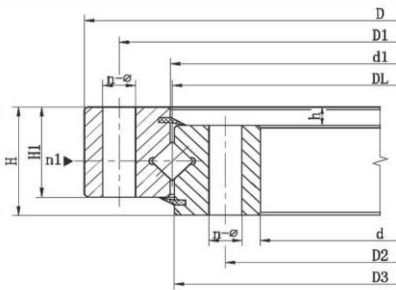
The type of product are as follows: Type 0 (Inner & Outer Ring: Φ), Type 1 (Inner & Outer Ring: M), Type 2 (Outer Ring: M, Inner Ring: Φ), Type 3 (Outer Ring: Φ, Inner Ring: M).

单排交叉滚柱式回转支承 (11系列)

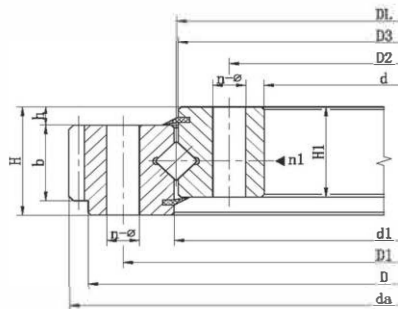
SINGLE-ROW CROSSED ROLLER SLEWING RING (SERIES 11)



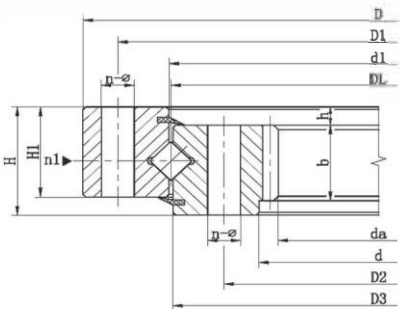
标准 STANDARD: JB/T2300



110



111, 112



113, 114

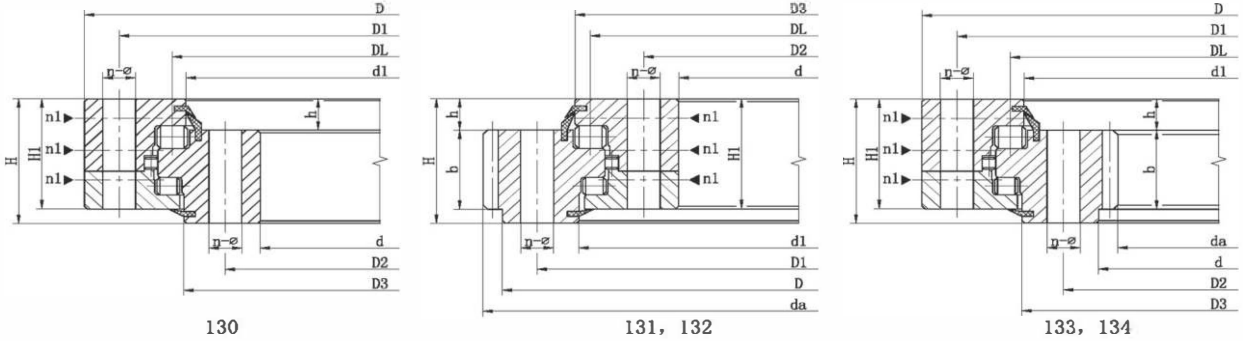
序号 No.	型号 Type			外形及结构尺寸 Configuration & Structural Dimension							安装孔尺寸 Mounting Hole Dimension					齿轮参数 Gear Parameter									
	110	111, 112	113, 114	D	d	H	H1	h	D3	d1	n1	D1	D2	n	0型 Type 0			1, 2, 3型 Type 1, 2, 3		b	m	111(112)		113(114)	
	(滚柱规格: DL) Roller Spec. DL														φ	M	T	z	da			z	da		
1	110. 25. 500	111. 25. 500	113. 25. 500	602	398	75	65	10	498	502	4	566	434	20	φ 18	M16	32	60	5	123	629	74	367		
		112. 25. 500	114. 25. 500																6	102	628. 8	62	368. 4		
2	110. 25. 560	111. 25. 560	113. 25. 560	662	458	75	65	10	558	562	4	626	494	20	φ 18	M16	32	60	5	135	689	86	427		
		112. 25. 560	114. 25. 560																6	112	688. 8	72	428. 4		
3	110. 25. 630	111. 25. 630	113. 25. 630	732	528	75	65	10	628	632	4	696	564	24	φ 18	M16	32	60	6	126	772. 8	83	494. 4		
		112. 25. 630	114. 25. 630																8	94	774. 4	62	491. 2		
4	110. 25. 710	111. 25. 710	113. 25. 710	812	608	75	65	10	708	712	4	776	644	24	φ 18	M16	32	60	6	139	850. 8	96	572. 4		
		112. 25. 710	114. 25. 710																8	104	854. 4	72	571. 2		
5	110. 28. 800	111. 28. 800	113. 28. 800	922	678	82	72	10	798	802	6	878	722	30	φ 22	M20	40	65	8	118	966. 4	80	635. 2		
		112. 28. 800	114. 28. 800																10	94	968	64	634		
6	110. 28. 900	111. 28. 900	113. 28. 900	1022	778	82	72	10	898	902	6	978	822	30	φ 22	M20	40	65	8	130	1062. 4	93	739. 2		
		112. 28. 900	114. 28. 900																10	104	1068	74	734		
7	110. 28. 1000	111. 28. 1000	113. 28. 1000	1122	878	82	72	10	998	1002	6	1078	922	36	φ 22	M20	40	65	10	116	1188	83	824		
		112. 28. 1000	114. 28. 1000																12	96	1185. 6	69	820. 8		
8	110. 28. 1120	111. 28. 1120	113. 28. 1120	1242	998	82	72	10	1118	1122	6	1198	1042	36	φ 22	M20	40	65	10	127	1298	95	944		
		112. 28. 1120	114. 28. 1120																12	106	1305. 6	79	940. 8		
9	110. 32. 1250	111. 32. 1250	113. 32. 1250	1390	1110	91	81	10	1248	1252	5	1337	1163	40	φ 26	M24	48	75	12	118	1449. 6	88	1048. 8		
		112. 32. 1250	114. 32. 1250																14	101	1453. 2	75	1041. 6		
10	110. 32. 1400	111. 32. 1400	113. 32. 1400	1540	1260	91	81	10	1398	1402	5	1487	1313	40	φ 26	M24	48	75	12	131	1605. 6	100	1192. 8		
		112. 32. 1400	114. 32. 1400																14	112	1607. 2	86	1195. 6		
11	110. 32. 1600	111. 32. 1600	113. 32. 1600	1740	1460	91	81	10	1598	1602	5	1687	1513	45	φ 26	M24	48	75	14	127	1817. 2	100	1391. 6		
		112. 32. 1600	114. 32. 1600																16	111	1820. 8	87	1382. 4		
12	110. 32. 1800	111. 32. 1800	113. 32. 1800	1940	1660	91	81	10	1798	1802	5	1887	1713	45	φ 26	M24	48	75	14	141	2013. 2	113	1573. 6		
		112. 32. 1800	114. 32. 1800																16	123	2012. 8	99	1574. 4		
13	110. 40. 2000	111. 40. 2000	113. 40. 2000	2178	1825	112	100	12	1997	2003	8	2110	1891	48	φ 33	M30	60	90	16	139	2268. 8	109	1734. 4		
		112. 40. 2000	114. 40. 2000																18	123	2264. 4	97	1735. 2		
14	110. 40. 2240	111. 40. 2240	113. 40. 2240	2418	2065	112	100	12	2237	2243	8	2350	2131	48	φ 33	M30	60	90	16	153	2492. 8	125	1990. 4		
		112. 40. 2240	114. 40. 2240																18	136	2498. 4	111	1987. 2		
15	110. 40. 2500	111. 40. 2500	113. 40. 2500	2678	2325	112	100	12	2497	2503	8	2610	2391	56	φ 33	M30	60	90	18	151	2768. 4	125	2239. 2		
		112. 40. 2500	114. 40. 2500																20	136	2776	112	2228		
16	110. 40. 2800	111. 40. 2800	113. 40. 2800	2978	2625	112	100	12	2797	2803	8	2910	2691	56	φ 33	M30	60	90	18	168	3074. 4	141	2527. 2		
		112. 40. 2800	114. 40. 2800																20	151	3076	127	2528		
17	110. 50. 3150	111. 50. 3150	113. 50. 3150	3376	2922	134	122	12	3147	3153	8	3286	3014	56	φ 45	M42	84	110	20	171	3476	142	2828		
		112. 50. 3150	114. 50. 3150																22	155	3471. 6	129	2824. 8		

注: 安装孔n-φ可改为n-M, 螺纹长度为T。产品型式分为: 0型(内、外圈均为φ)、1型(内、外圈均为M)、2型(外圈为φ、内圈为M)、3型(外圈为M、内圈为φ)。
Note: Mounting Hole(n-φ) may be replaced with Screw Hole(n-M). The length of Screw Hole: T.

The type of product are as follows: Type 0 (Inner & Outer Ring: φ), Type 1 (Inner & Outer Ring: M), Type 2 (Outer Ring: φ, Inner Ring: M), Type 3 (Outer Ring: M, Inner Ring: φ).

三排滚柱式回转支承 (13系列)

THREE-ROW ROLLER SLEWING RING (SERIES 13)



序号 No.	型号 Type			外形及结构尺寸 Configuration & Structural Dimension										安装孔尺寸 Mounting Hole Dimension						齿轮参数 Gear Parameter					
	130	131, 132	133, 134	D	d	H	H1	h	130 133(134)		131(132)		n1	D1	D2	n	0型 Type 0			b	m	131(132)		133(134)	
	(滚柱规格 . DL) Roller Spec . DL								D3	d1	D3	d1					φ	M	T			z	da	z	da
														1,2,3型 Type 1,2,3											
1	130.25.500	131.25.500	133.25.500	634	366	148	138	32	474	463	537	526	4	598	402	24	φ18	M16	32	80	5	130	664	68	337
		132.25.500	134.25.500						6	108	664.8	57									338.4				
2	130.25.560	131.25.560	133.25.560	694	426	148	138	32	534	523	597	586	4	658	462	25	φ18	M16	32	80	5	142	724	80	397
		132.25.560	134.25.560						6	118	724.8	67									398.4				
3	130.25.630	131.25.630	133.25.630	764	496	148	138	32	604	593	667	656	4	728	532	28	φ18	M16	32	80	6	132	808.8	77	458.4
		132.25.630	134.25.630						8	98	806.4	58									459.2				
4	130.25.710	131.25.710	133.25.710	844	576	148	138	32	684	673	747	736	4	808	612	28	φ18	M16	32	80	6	145	886.8	90	536.4
		132.25.710	134.25.710						8	108	886.4	68									539.2				
5	130.32.800	131.32.800	133.32.800	964	636	182	172	40	770	759	841	830	4	920	680	36	φ22	M20	40	120	8	123	1006.4	75	595.2
		132.32.800	134.32.800						10	98	1008	60									594				
6	130.32.900	131.32.900	133.32.900	1064	736	182	172	40	870	859	941	930	4	1020	780	36	φ22	M20	40	120	8	135	1102.4	87	691.2
		132.32.900	134.32.900						10	108	1108	70									694				
7	130.32.1000	131.32.1000	133.32.1000	1164	836	182	172	40	970	959	1041	1030	5	1120	880	40	φ22	M20	40	120	10	119	1218	79	784
		132.32.1000	134.32.1000						12	99	1221.6	66									784.8				
8	130.32.1120	131.32.1120	133.32.1120	1284	956	182	172	40	1090	1079	1161	1150	5	1240	1000	40	φ22	M20	40	120	10	131	1338	91	904
		132.32.1120	134.32.1120						12	109	1341.6	76									904.8				
9	130.40.1250	131.40.1250	133.40.1250	1445	1055	220	210	50	1213	1200	1300	1287	5	1393	1107	45	φ26	M24	48	150	12	123	1509.6	83	988.8
		132.40.1250	134.40.1250						14	105	1509.2	71									985.6				
10	130.40.1400	131.40.1400	133.40.1400	1595	1205	220	210	50	1363	1350	1450	1437	5	1543	1257	45	φ26	M24	48	150	12	136	1665.6	96	1144.8
		132.40.1400	134.40.1400						14	116	1663.2	82									1139.6				
11	130.40.1600	131.40.1600	133.40.1600	1795	1405	220	210	50	1563	1550	1650	1637	6	1743	1457	48	φ26	M24	48	150	14	131	1873.2	96	1335.6
		132.40.1600	134.40.1600						16	114	1868.8	84									1334.4				
12	130.40.1800	131.40.1800	133.40.1800	1995	1605	220	210	50	1763	1750	1850	1837	6	1943	1657	48	φ26	M24	48	150	14	145	2069.2	110	1531.6
		132.40.1800	134.40.1800						16	127	2076.8	96									1526.4				
13	130.45.2000	131.45.2000	133.45.2000	2221	1779	231	219	54	1967	1945	2055	2033	6	2155	1845	60	φ33	M30	60	160	16	141	2300.8	107	1702.4
		132.45.2000	134.45.2000						18	125	2300.4	95									1699.2				
14	130.45.2240	131.45.2240	133.45.2240	2461	2019	231	219	54	2207	2185	2295	2273	6	2395	2085	60	φ33	M30	60	160	16	157	2556.8	121	1926.4
		132.45.2240	134.45.2240						18	139	2552.4	108									1933.2				
15	130.45.2500	131.45.2500	133.45.2500	2721	2279	231	219	54	2467	2445	2555	2533	8	2655	2345	72	φ33	M30	60	160	18	154	2822.4	122	2185.2
		132.45.2500	134.45.2500						20	138	2816	110									2188				
16	130.45.2800	131.45.2800	133.45.2800	3021	2579	231	219	54	2767	2745	2855	2833	8	2955	2645	72	φ33	M30	60	160	18	170	3110.4	139	2491.2
		132.45.2800	134.45.2800						20	153	3116	125									2488				
17	130.50.3150	131.50.3150	133.50.3150	3432	2868	270	258	65	3104	3090	3213	3196	8	3342	2958	72	φ45	M42	84	180	20	174	3536	139	2768
		132.50.3150	134.50.3150						22	158	3537.6	126									2758.8				

注: 安装孔n-Φ可改为n-M, 螺纹长度为T。产品型式分为: 0型(内、外圈均为Φ)、1型(内、外圈均为M)、2型(外圈为Φ、内圈为M)、3型(外圈为M、内圈为Φ)。
Note: Mounting Hole(n-Φ) may be replaced with Screw Hole(n-M). The length of Screw Hole: T.

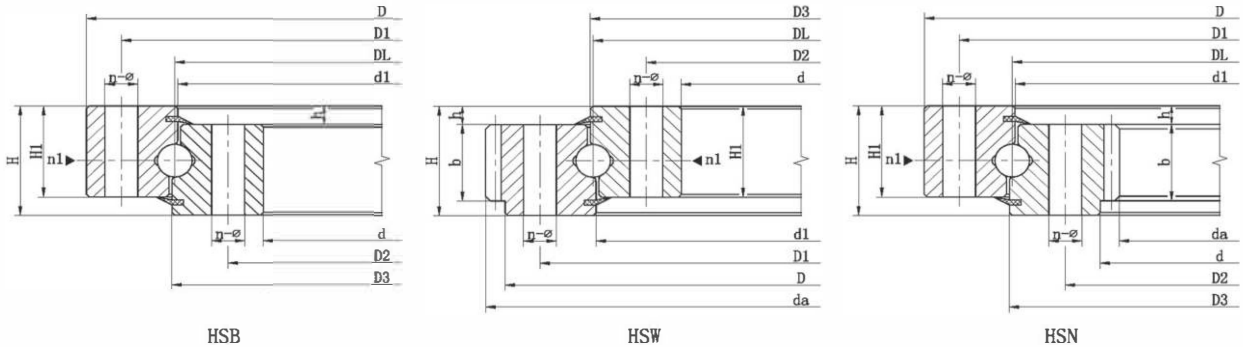
The type of product are as follows: Type 0 (Inner & Outer Ring: Φ), Type 1 (Inner & Outer Ring: M), Type 2 (Outer Ring: M, Inner Ring: Φ), Type 3 (Outer Ring: Φ, Inner Ring: M).

单排四点接触式回转支承HS系列

SINGLE-ROW FOUR POINT CONTACT BALL SLEWING RING (SERIES HS)



标准 STANDARD: JB/T2300



序号 No.	型号 Type			外形及结构尺寸 Configuration & Structural Dimension								安装孔尺寸 Mounting Hole Dimension					齿轮参数 Gear Parameter									
	HSB	HSW	HSN	D	d	H	H1	h	D3	d1	n1	D1	D2	n	0型 Type 0			1, 2, 3型 Type 1, 2, 3			HSW			HSN		
															Φ	M	T	b	a	z	x	da	z	x	da	
	(钢球规格: DL) Steel Ball Spec. DL																									
1	HSB. 25. 625	HSW. 25. 625	HSN. 25. 625	725	525	80	68	12	626	624	3	685	565	18	Φ18	M16	32	60	5	146	+1.4	751.9	101	+0.35	498.8	
		6	122																+1.15	755.5	84	+0.35	496.7			
2	HSB. 25. 720	HSW. 25. 720	HSN. 25. 720	820	620	80	68	12	721	719	3	780	660	18	Φ18	M16	32	60	6	139	+1.4	860.3	99	+0.35	586.6	
		8	104																+1.0	861.1	74	+0.35	582.3			
3	HSB. 30. 820	HSW. 30. 820	HSN. 30. 820	940	705	95	83	12	821	818	4	893	749	24	Φ20	M18	36	70	6	159	+1.4	980.6	112	+0.35	664.5	
		10	95																+1.0	986.2	67	+0.35	658			
4	HSB. 30(32). 880	HSW. 30(32). 880	HSN. 30(32). 880	1000	760	95	83	12	881	878	4	956	800	24	Φ20	M18	36	70	8	127	+1.15	1047.5	91	+0.35	718.2	
		10	101																+1.0	1046.3	72	+0.35	707.9			
5	HSB. 30(32). 1020	HSW. 30(32). 1020	HSN. 30(32). 1020	1170	875	95	80	15	1021	1018	4	1120	930	24	Φ22	M20	40	70	8	148	+1.4	1219.3	105	+0.35	830.1	
		10	118																+1.15	1219.2	84	+0.35	827.8			
6	HSB. 30(40). 1220	HSW. 30(40). 1220	HSN. 30(40). 1220	1365	1075	120	105	15	1221	1218	6	1310	1130	36	Φ24	M22	44	90	10	138	+1.4	1424.9	104	+0.35	1027.8	
		12	116																+1.0	1435.9	86	+0.35	1017.3			
7	HSB. 35(40). 1250	HSW. 35(40). 1250	HSN. 35(40). 1250	1400	1090	120	105	15	1251	1248	6	1350	1150	36	Φ26	M24	48	90	10	143	-0.35	1443	105	+0.35	1037	
		12	117																+1.0	1449.6	87	+0.35	1029.3			
8	HSB. 35(40). 1435	HSW. 35(40). 1435	HSN. 35(40). 1435	1595	1278	120	105	15	1436	1433	6	1535	1335	36	Φ26	M24	48	90	12	134	+1.15	1655.5	103	+0.35	1221.2	
		14	115																+1.0	1661.2	88	+0.35	1214.8			
9	HSB. 35(50). 1540	HSW. 35(50). 1540	HSN. 35(50). 1540	1720	1360	140	122	18	1541	1538	6	1660	1420	42	Φ26	M24	48	110	12	144	+1.4	1780.8	109	+0.35	1293.1	
		14	124																+1.15	1791.1	93	+0.35	1284.8			
10	HSB. 35(50). 1700	HSW. 35(50). 1700	HSN. 35(50). 1700	1875	1525	140	122	18	1701	1698	6	1815	1585	42	Φ29	M27	54	110	14	135	+1.15	1945.4	105	+0.35	1452.7	
		16	118																+1.15	1950.8	92	+0.35	1452.3			
11	HSB. 40(50). 1880	HSW. 40(50). 1880	HSN. 40(50). 1880	2100	1665	160	140	20	1881	1878	6	2030	1740	48	Φ32	M30	60	115	14	152	+1.4	2189.8	115	+0.35	1592.6	
		18	118																+1.15	2194.6	89	+0.35	1579.9			
12	HSB. 40(50). 2115	HSW. 40(50). 2115	HSN. 40(50). 2115	2325	1900	160	140	20	2116	2113	6	2245	1980	48	Φ32	M30	60	115	16	146	+1.4	2406.5	114	+0.35	1804.1	
		20	117																+1.15	2418.4	91	+0.35	1795.4			
13	HSB. 40(60). 2370	HSW. 40(60). 2370	HSN. 40(60). 2370	2600	2146	180	158	22	2371	2368	6	2520	2220	48	Φ32	M30	60	130	18	146	+1.4	2707.3	116	+0.35	2066.6	
		22	119																+1.15	2704.4	94	+0.35	2040.9			
14	HSB. 40(60). 2600	HSW. 40(60). 2600	HSN. 40(60). 2600	2835	2365	180	158	22	2601	2598	6	2750	2450	54	Φ36	M33	66	130	18	159	+1.4	2941.7	127	+0.35	2263.5	
		22	130																+1.15	2946.9	104	+0.35	2260.8			
15	HSB. 50(60). 2820	HSW. 50(60). 2820	HSN. 50(60). 2820	3085	2555	200	178	22	2822	2818	6	3000	2640	54	Φ36	M33	66	150	20	155	+1.4	3188.4	124	+0.35	2455	
		25	124																+1.15	3198.4	99	+0.35	2444.1			

注: 安装孔n-Φ可改为n-M, 螺纹长度为T。产品型式分为: 0型(内、外圈均为Φ)、1型(内、外圈均为M)、2型(外圈为Φ、内圈为M)、3型(外圈为M、内圈为Φ)。

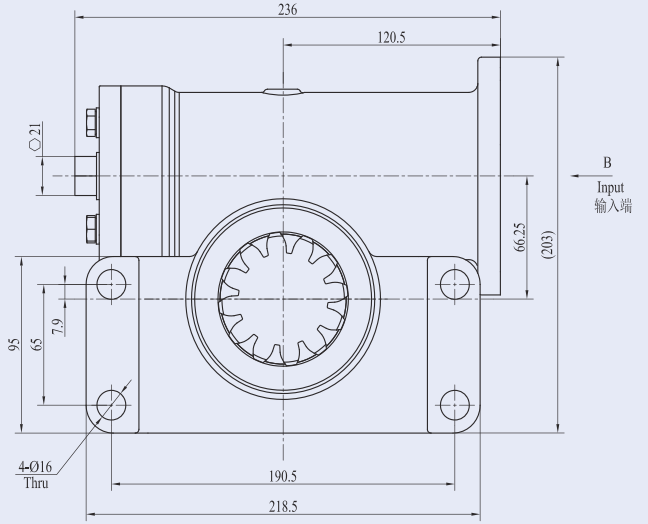
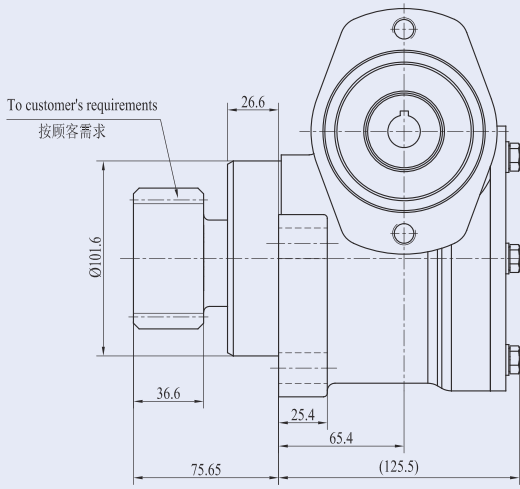
Note: Mounting Hole(n-Φ) may be replaced with Screw Hole(n-M). The length of Screw Hole: T.

The type of product are as follows: Type 0 (Inner & Outer Ring: Φ), Type 1 (Inner & Outer Ring: M), Type 2 (Outer Ring: M, Inner Ring: Φ), Type 3 (Outer Ring: Φ, Inner Ring: M).

R66

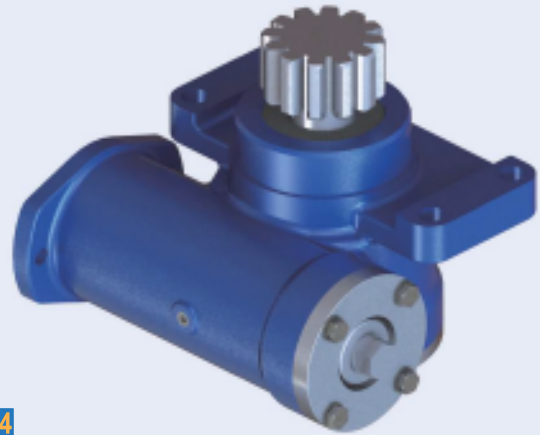
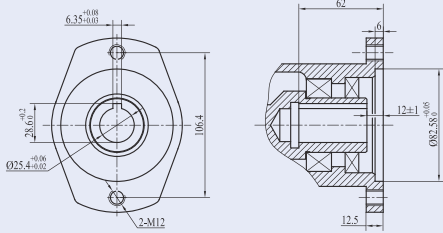
ROTATION DRIVE
蜗轮蜗杆减速器

UNITS:
单位: mm
1 inch = 25.4 mm



VIEW B OPTION

B 向选项



6B SPLINE 花键
■ NORMAL

Ø12 Ø14 Ø16 Ø20 **Ø25** **Ø25.4**

18kg

HYDRAULIC MOTOR OPTION

液压马达选项

Rotation Drive Performance Parameters

蜗轮蜗杆减速器性能参数表

Model 类型	Data 参数	Output Torque 输出转矩	Gear Ratio 减速比	Weight 重量
R66		540 N.m	30 : 1	18kg
		398 lbf.ft		



SHAFTS OPTION/出轴选项

1" 6B spline 花键
25mm straight 平键

50 80 **100** **160** 200 250 300 320

■ NORMAL DISPLACEMENT

CUSTOMIZED UPON REQUESTS

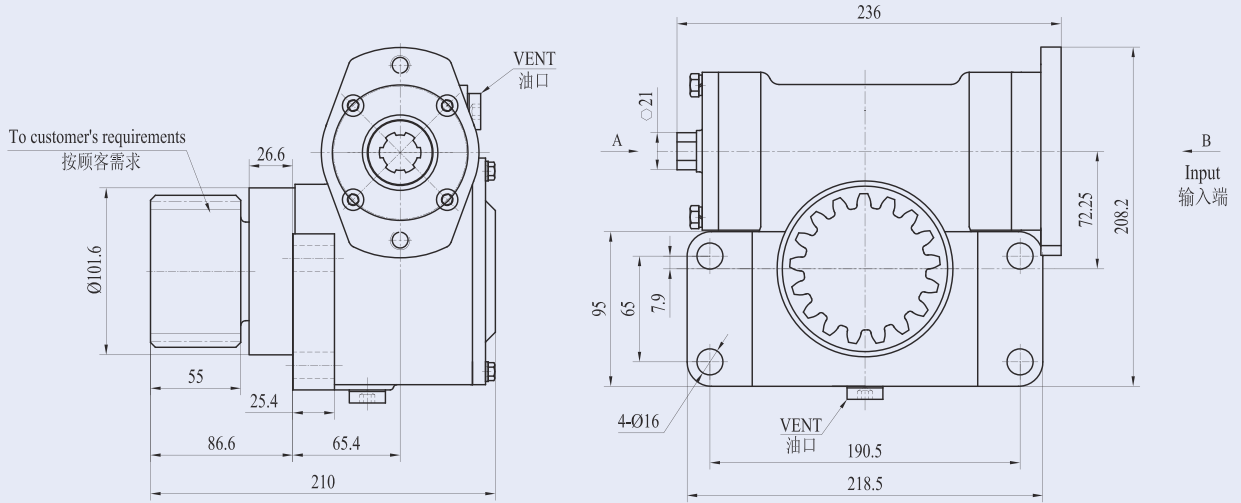
可根据顾客的要求进行非标设计



R72

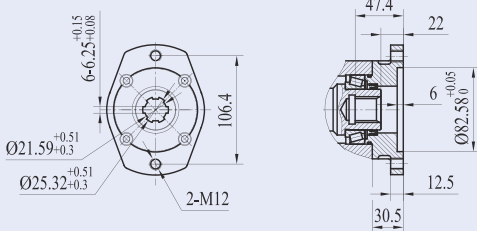
ROTATION DRIVE
蜗轮蜗杆减速器

UNITS:
单位: mm
1 inch = 25.4 mm



VIEW B OPTION

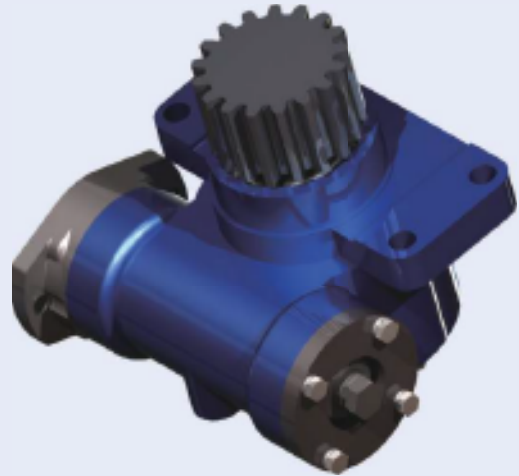
B 向选项



6B SPLINE
花键

Ø12 Ø14 Ø16 Ø20 Ø25

■ NORMAL



HYDRAULIC MOTOR OPTION

液压马达选项

23kg

Rotation Drive Performance Parameters

蜗轮蜗杆减速器性能参数表

Model 类型	Data 参数	Output Torque 输出转矩	Gear Ratio 减速比	Weight 重量
R72		900 N.m	30 : 1	23kg
		665 lbf.ft		

SHAFTS OPTION/出轴选项



1" 6B spline 花键
25mm straight 平键

50 80 100 160 200 250 300 320

■ NORMAL DISPLACEMENT

"A" VIEW AS INPUT IS AVAILABLE
输入端允许在"A"向视图

CUSTOMIZED UPON REQUESTS
可根据顾客的要求进行非标设计

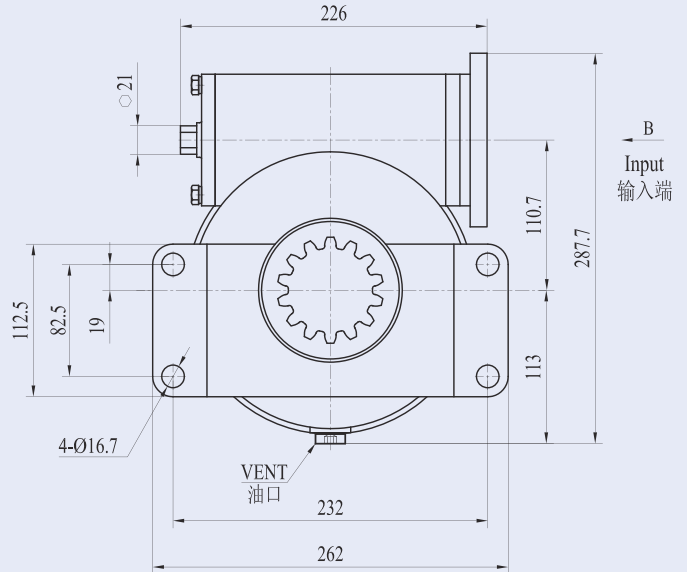
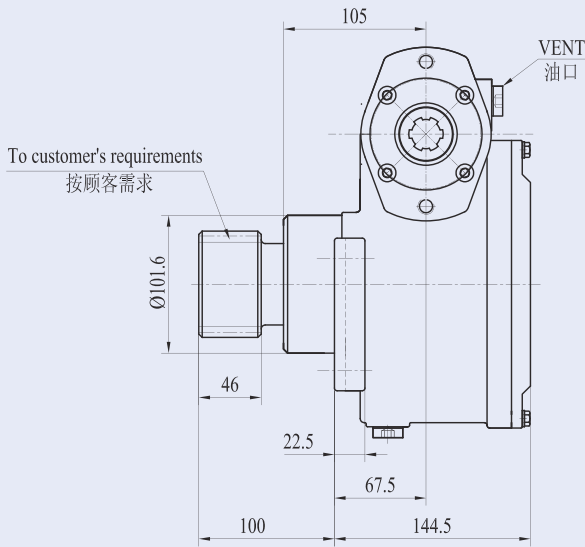


R110

ROTATION DRIVE

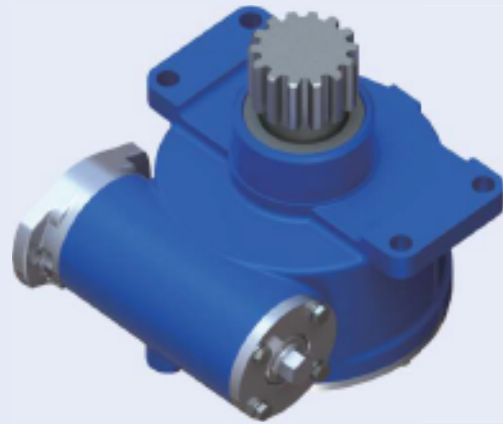
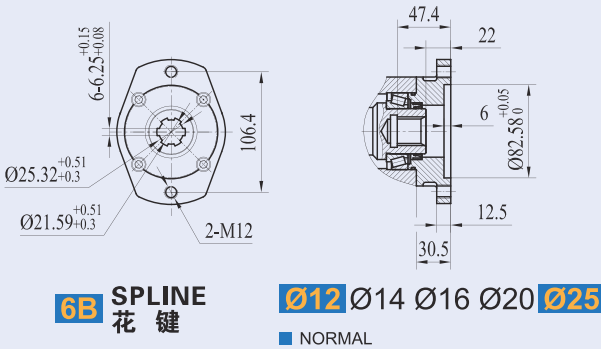
蜗轮蜗杆减速器

UNITS:
单位: mm
1 inch = 25.4 mm



VIEW B OPTION

B 向选项



HYDRAULIC MOTOR OPTION

液压马达选项

38kg

Rotation Drive Performance Parameters

蜗轮蜗杆减速器性能参数表

Model 类型	Data 参数	Output Torque 输出转矩	Gear Ratio 减速比	Weight 重量
R110		1600 N.m	39 : 1	38kg
		1180.8 lbf.ft		

SHAFTS OPTION/出轴选项



1" 6B spline 花键
25mm straight 平键

50 80 **100** **160** 200 250 300 320

■ NORMAL DISPLACEMENT

"A" VIEW AS INPUT IS AVAILABLE
输入端允许在"A"向视图

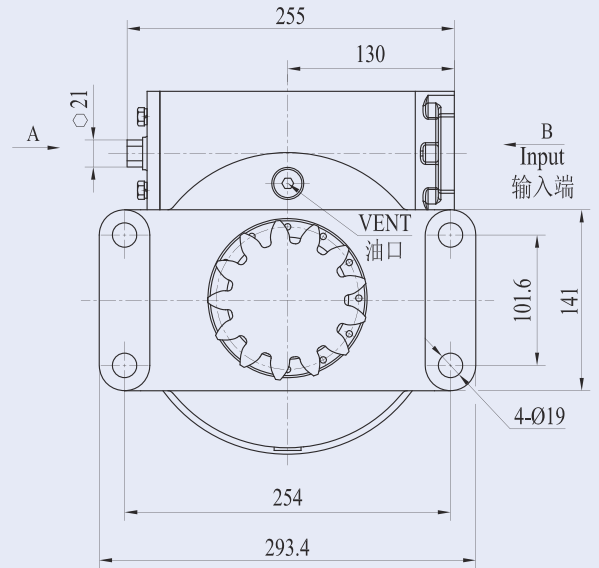
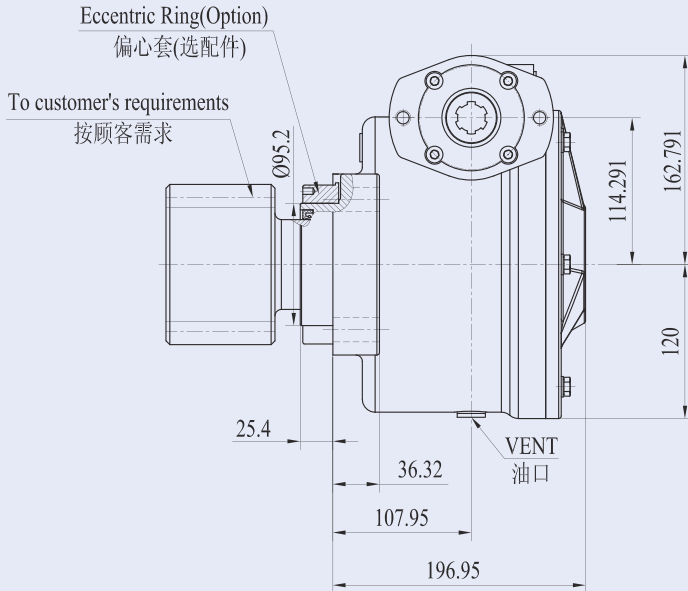
CUSTOMIZED UPON REQUESTS
可根据顾客的要求进行非标设计



R114

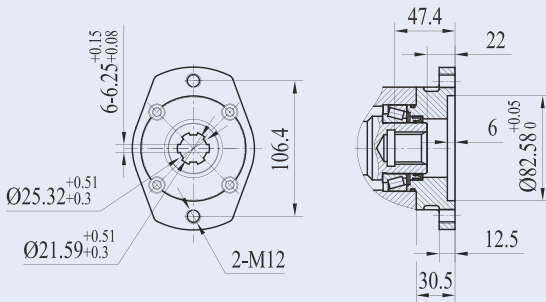
ROTATION DRIVE
蜗轮蜗杆减速器

UNITS:
单位: mm
1 inch = 25.4 mm



VIEW B OPTION

B 向选项



6B SPLINE
花键

Ø12 Ø14 Ø16 Ø20 Ø25

■ NORMAL

52kg



HYDRAULIC MOTOR OPTION

液压马达选项

Rotation Drive Performance Parameters

蜗轮蜗杆减速器性能参数表

Model 类型	Data 参数	Output Torque 输出转矩	Gear Ratio 减速比	Weight 重量
R114		2823 N.m	44 : 1	52kg
		2083.4 lbf.ft		



SHAFTS OPTION/出轴选项

1" 6B spline 花键
25mm straight 平键

50 80 100 160 200 250 300 320

■ NORMAL DISPLACEMENT

"A" VIEW AS INPUT IS AVAILABLE
输入端允许在"A"向视图

CUSTOMIZED UPON REQUESTS
可根据顾客的要求进行非标设计



NOTE:



No.85 Yungu Road,Changshou,
Zhouzhuang Town,Jiangyin,Jiangsu,P.R.China
江苏省江阴市周庄镇长寿云顾路85号

+86 510-86366206
+86 510-863666117
+86 510-86366260

sales@conedrive.com.cn
www.conedrive.com.cn
